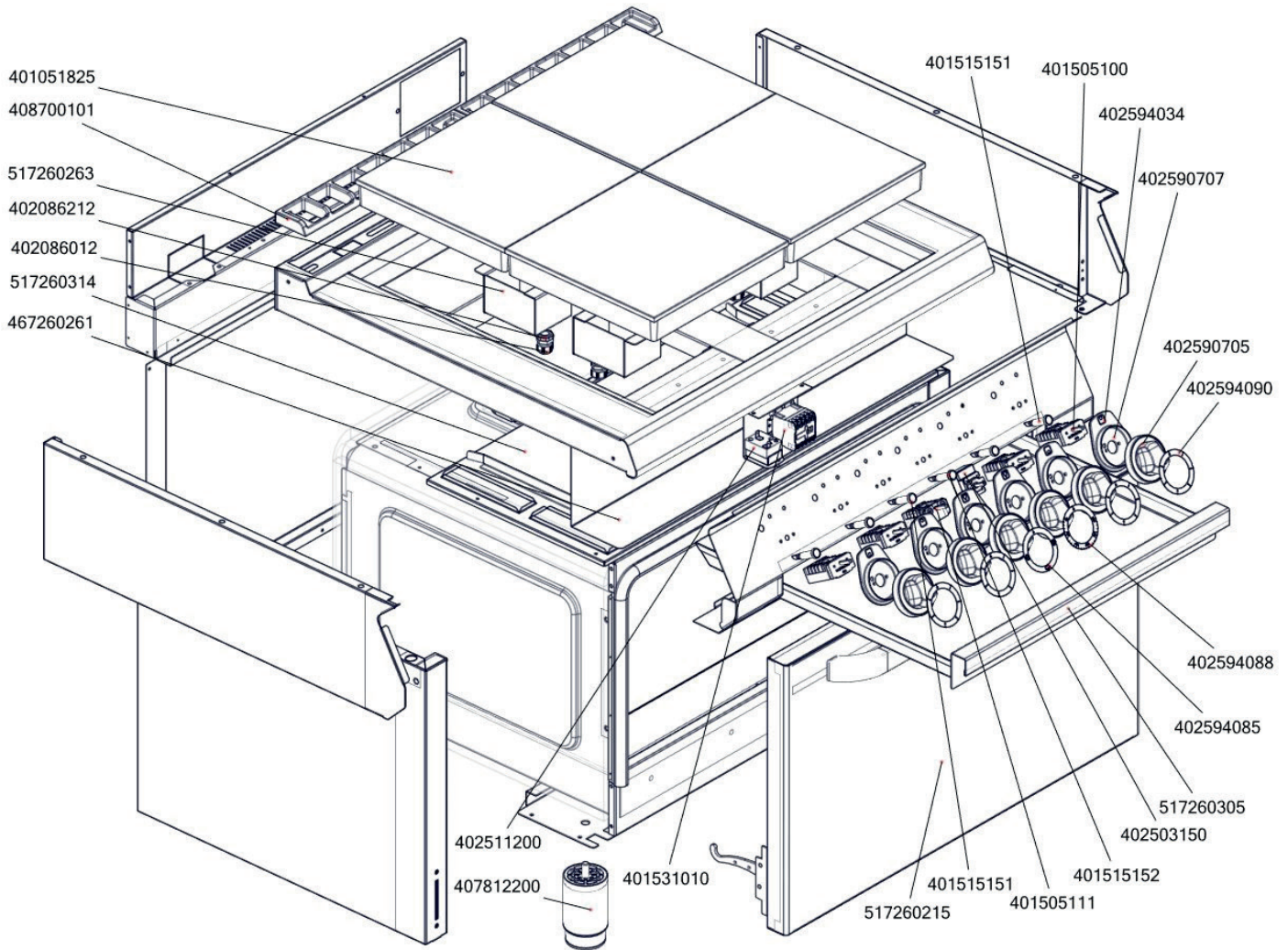


# Exploded view

SPLT 780/21 E



ROZKRES 1/3

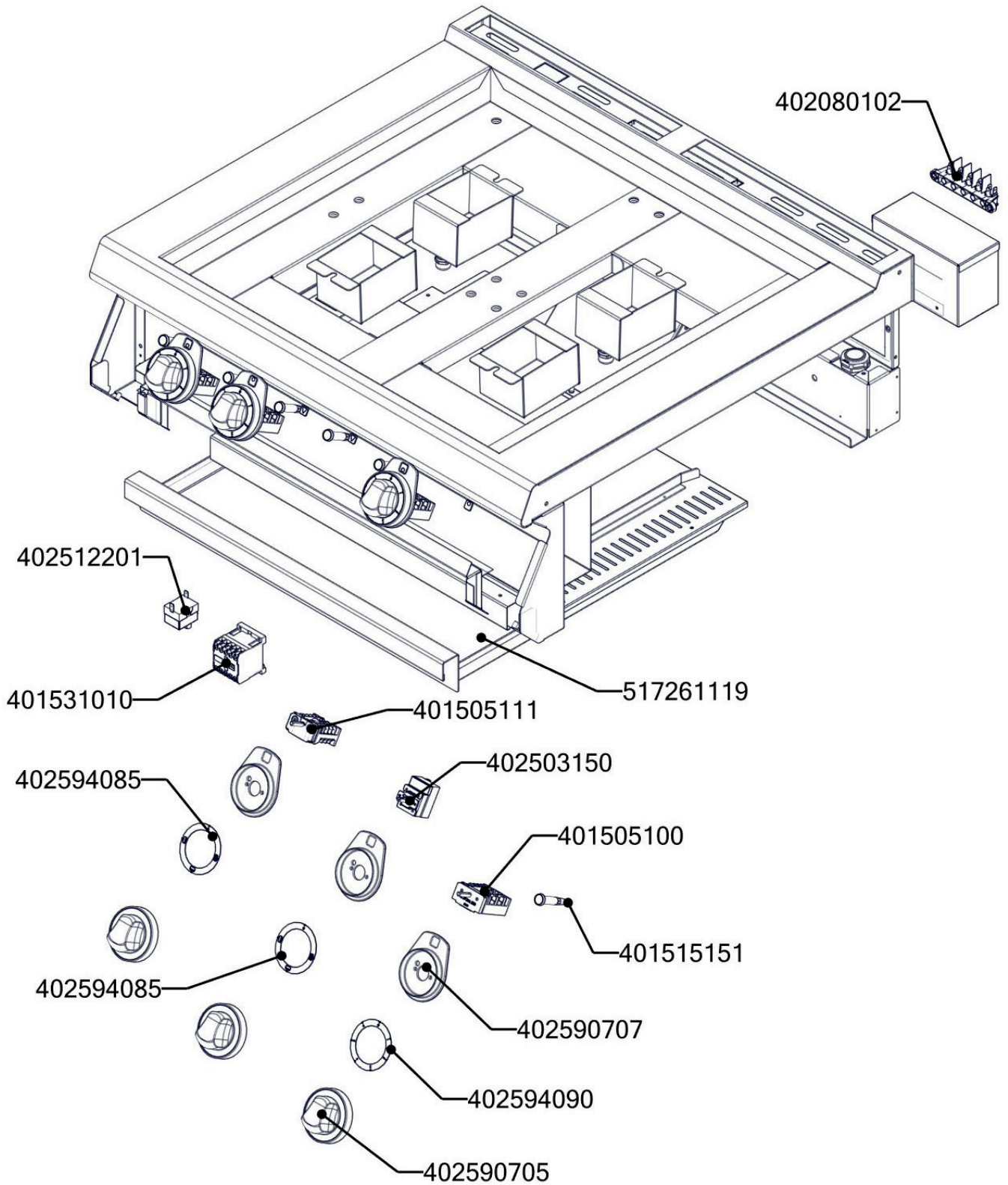


# Exploded view

SPLT 780/21 E



ROZKRES 2/3

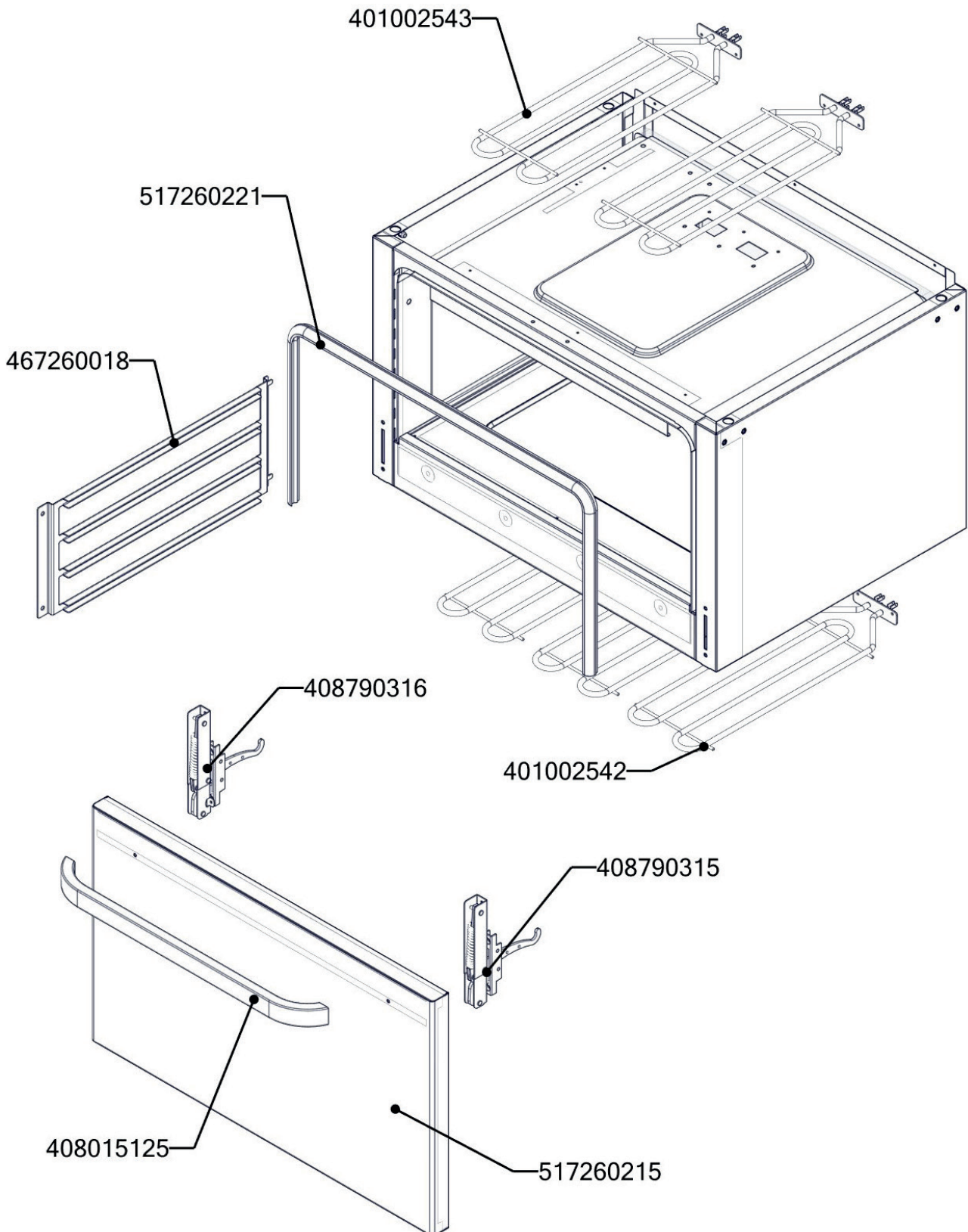


# Exploded view

SPLT 780/21 E



ROZKRES 3/3



# Exploded view

SPLT 780/21 E



| POLOŽKA   | ČÍSLO     |
|---|-----------|
| Matice k pancéřové hadici pr.12                           | 527260610 |
| Pojistný kroužek vnější 12 - ségrovka DIN 471             | 408540017 |
| SP71415 - odstínění kontaktů plotny SPL                   | 467261415 |
| SP71416 - kryt kontaktů plotny SPL                        | 467261416 |
| Plotýnka elektrická 300x300 2500 W                        | 401051835 |
| Kontrolka kulatá zelená LED L700                          | 401515151 |
| Hadice kov pr. 12,0x15,0                                  | 409085117 |
| Kontrolka kulatá bílá LED L700                            | 401515152 |
| Samolep. etiketa se stupnicí SP-E L700                    | 402594090 |
| Samolep. etiketa el. trouba L700                          | 402594085 |
| Samolep. etiketa se stupnicí FT-E L700                    | 402594088 |
| Samolepící značka - sporák                                | 402594034 |
| Samolepící značka - šípka                                 | 402594033 |
| Přepínač otočný SPE keramický - fastony                   | 401505114 |
| Přepínač otočný CF - 4 polohy                             | 401505111 |
| Termostat pracovní 50-300°C 1 fáz. PT                     | 402503150 |
| Termostat pojistný 360°C 1 fáz. PT, BR-G                  | 402511200 |
| Stykač 20A AC-1, 11BG09T4A240 LOVATO                      | 401531021 |
| Podložka regulačního knoflíku L700 chrom                  | 402590707 |
| Regulační knoflík chrom L700 E                            | 402590705 |
| Kabelová vývodka PG 21                                    | 402086021 |
| Matka vývodky PG 21                                       | 402086221 |
| Pružina dveří E- tlačná                                   | 408612001 |
| NM70023 Zadní výztuha 780                                 | 467350023 |
| SP70261 Kryt el. prvků SPL-780                            | 467260261 |
| polotovary SP70265 Vrchní deska SPL 780 - čištěná         | 517260265 |
| polotovary NM70026 pravá bočnice topu L700                | 517350026 |
| polotovary NM70025 levá bočnice topu L700                 | 517350025 |
| polotovary SP70255 Přední panel SPLT 780                  | 517260255 |
| polotovary SP70305 šuplík broušený po bodování SPL- 780 E | 517260305 |
| polotovary NM70063 rozvaděč PG21                          | 517350063 |
| polotovary SP70256 Držák stykače SPLT - bodovaný          | 517260256 |
| polotovary SP70314 Bodované dno SPLT                      | 517260314 |
| Topné těleso trouby L700 - 1500 W                         | 401002542 |
| Topné těleso trouby L700 - 900 W                          | 401002543 |
| Pant trouby CF - kladka                                   | 408790317 |
| Rošt komínku L700 posmaltovaný - nákup                    | 408700105 |
| Noha stavitelná nerez + nerez noha                        | 407812200 |
| SP70034 zadní kryt podstavy SPTG 780                      | 467260034 |
| SP70220 držák dolních těles SPT-780 GE                    | 467260220 |
| SP70180 kryt komory el trouby L700                        | 467260180 |
| SP70018 zásuv trouby SPTG 780                             | 467260018 |
| SP70185 držák kapilár el trouba L700                      | 467260185 |
| NM70024 Zadní kryt 780                                    | 467350024 |
| NM70012 Dvířka rozvaděče                                  | 467350012 |

| POLOŽKA  | ČÍSLO     |
|--|-----------|
| polotovary SP70215 dveře trouby SPT-700                | 517260215 |
| polotovary SP70292 komínek část 1                      | 517260292 |
| polotovary SP70293 komínek část 2                      | 517260293 |
| polotovary SP70212 komora el trouby SPT-700 - bodování | 517260212 |
| polotovary SP70073 korpus trouby 2/1 SPT-700           | 517260073 |
| polotovary SP70221 těsnění trouby SPT-780-21           | 517260221 |